



Professional HEAVY DUTY

GAS 18V-10 L

Robert Bosch Power Tools GmbH
70538 Stuttgart
GERMANY

www.bosch-pt.com

1 609 92A 6PG (2026.04) T / 15



1 609 92A 6PG



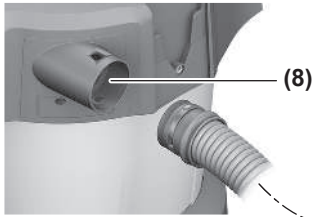
fi Alkuperäiset ohjeet



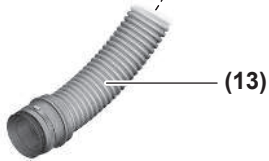
SuomiSivu 8







(8)



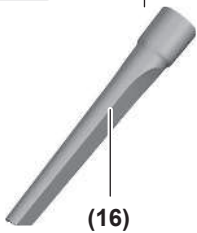
(13)



(14)



(15)



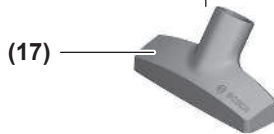
(16)



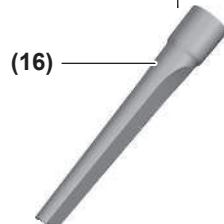
(17)



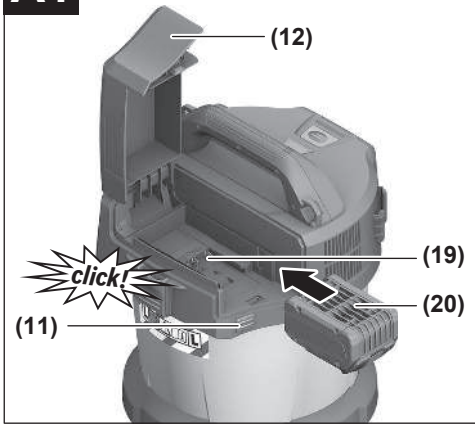
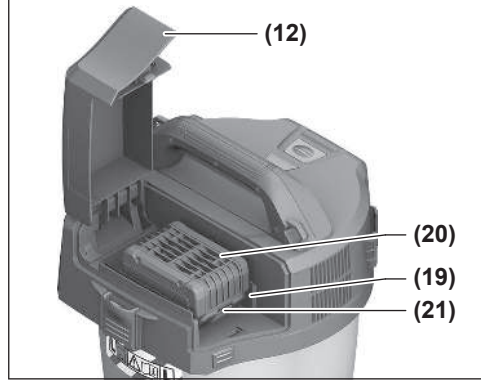
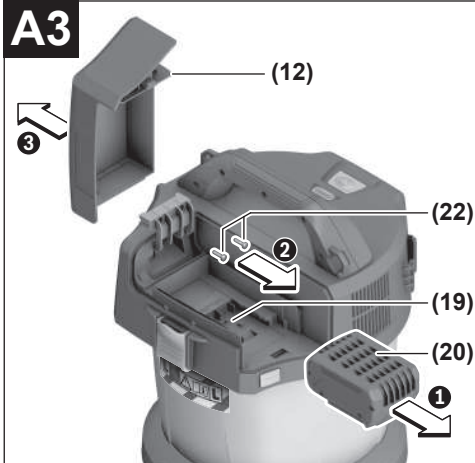
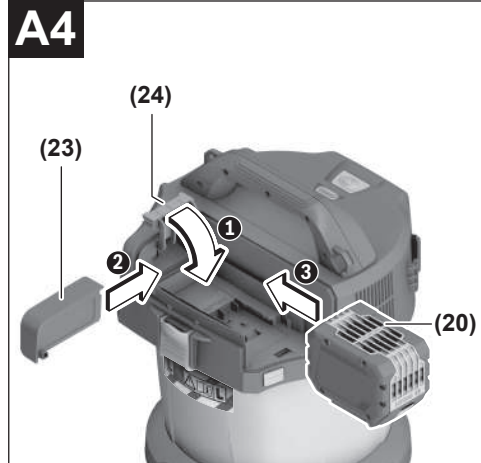
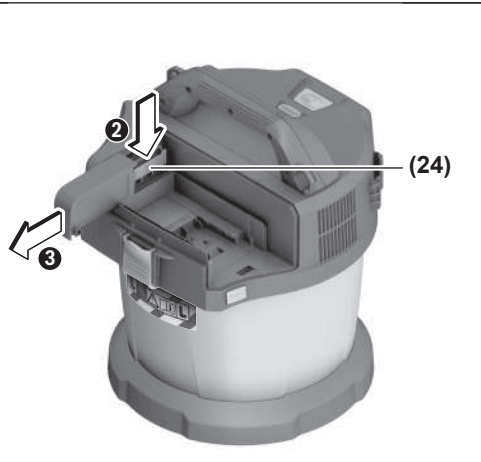
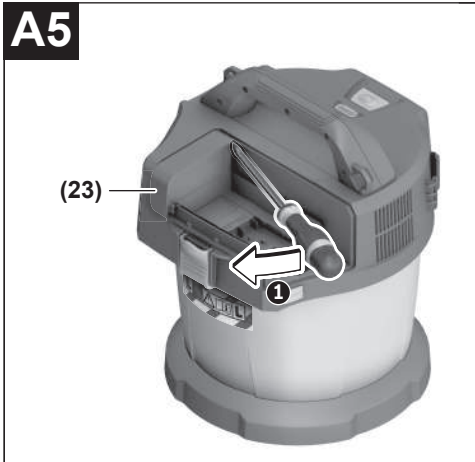
(18)



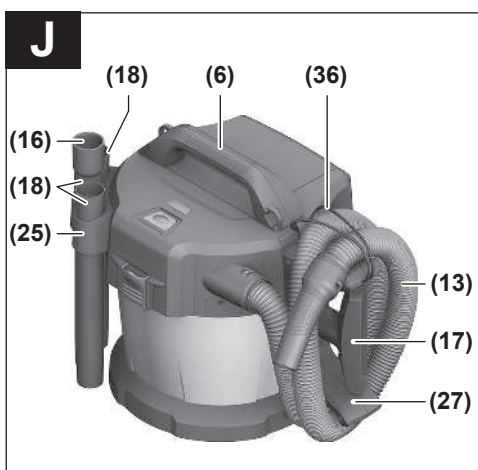
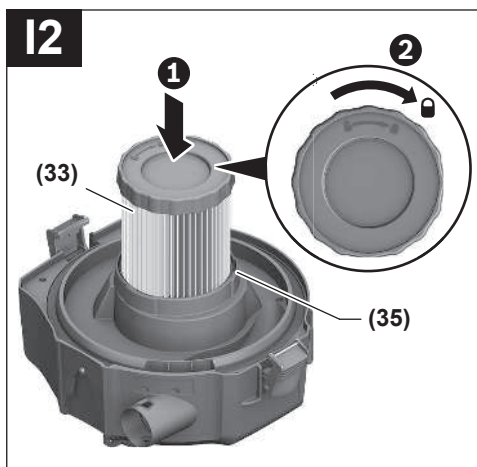
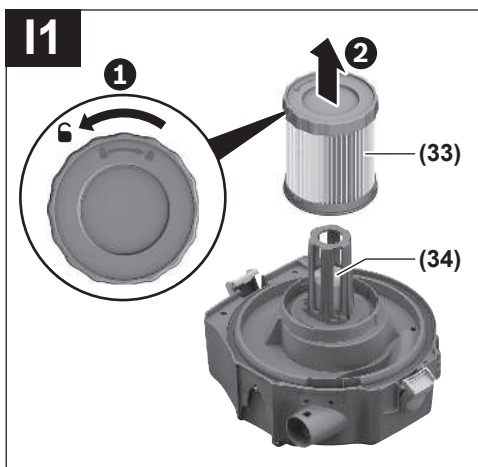
(17)



(16)

A1**A2****A3****A4****A5**

B**C****D****E****F****G**



Suomi

Imuria koskevat turvallisuusohjeet



Lue kaikki turvallisuus- ja käyttöohjeet. Turvallisuus- ja käyttöohjeiden noudattamatta jättäminen voi johtaa sähköiskuun, tulipaloon ja/ tai vakavaan loukkaantumiseen.

Säilytä kaikki turvallisuusohjeet ja ohjetiedot tulevaan käyttöä varten.

- ▶ **Tätä imuria ei ole tarkoitettu lasten eikä fyysisiltä, aisittisilta tai henkisiltä kyvyiltään rajoitteellisten tai puutteellisen kokemuksen tai tietämyksen omaavien henkilöiden käyttöön.** Muuten voi tapahtua käyttövirheitä ja tapaturmia.
- ▶ **Pidä lapsia silmällä.** Näin saat varmistettua, etteivät lapset leiki imurin kanssa.
- ▶ **Noudata kaikkia imuroitavia aineita koskevia turvallisuusmääräyksiä.**
- ▶ **Älä imuroi pyökki-, tammi- tai asbestipölyä.** Kivipölyä saa imuroida vain sellaisilla pölynpoistojärjestelmillä, jotka on nimenomaisesti tarkoitettu käytettäväksi työkalussa GAS 18V-10 L, jota markkinoi Bosch. Nämä aineet katsotaan syöpää aiheuttaviksi.
- ▶ **Imuroi kivipölyä vain sellaisella ohjeiden mukaisella sähkötyökälun ja pölynpoistojärjestelmän yhdistelmällä, jonka lakimääräiset raja-arvot todistettavasti alitetaan.** Todistukset ovat verkko-osoitteessa www.bosch-professional.com/dust/.

VAROITUS Käytä imuria vain, kun olet saanut riittävän opastuksen imurin käytöstä, imuroitavista pölylaaduista ja jätteiden turvallisuudesta hävittämisestä. Huolellinen käyttöopastus vähentää käyttövirheiden ja tapaturmien vaaraa.

VAROITUS Imuri soveltuu kuivan pölyn imurointiin ja asiaankuuluvilla toimenpiteillä myös nesteiden imurointiin. Nesteiden pääsy laitteeseen aiheuttaa sähköiskuvaaran.

- ▶ **Älä imuroi imurilla palonarkoja tai räjähdysherkkiä nesteitä (esimerkiksi bensiniä, öljyä, sprittiä tai liuotimia).** Älä imuroi kuumaa, palavaa tai räjähdysaltista pölyä. Älä käytä imuria räjähdysvaarallisissa tiloissa. Pöly, höyry tai nesteet saattavat syttyä palamaan tai räjähtää.

VAROITUS Sammuta imuri välittömästi, jos siitä valuu vaahtoa tai vettä, ja tyhjänsä säiliö. Muuten imuri voi vaurioitua.

- ▶ **HUOMIO!** Imuria saa säilyttää vain sisätiloissa.
- ▶ **HUOMIO!** Puhdista uimuri säännöllisin väliajoin ja tarkista se vaurioiden varalta. Muuten voi ilmetä toimintahäiriöitä.
- ▶ Huolehdi työkohteen hyvästä tuuletuksesta.
- ▶ **Anna imurin korjaustyö vain valtuutetun ammattilaisen tehtäväksi, joka käyttää alkuperäisiä varosia.** Näin varmistat, että imuri säilyy turvallisena.

VAROITUS Imurissa on terveydelle vaarallista pölyä. Anna vain ammattilaisen suorittaa pölysilöön tyhjennys, huolto ja irrotus. Tähän tarvitaan asianmukainen suojarustus. Älä käytä imuria ilman täydellistä ja huolellisesti asennettua suodatinjärjestelmää. Muuten vaarannat oman terveytesi.

- ▶ **Tarkasta ennen käyttöönottoa imuletkun moitteeton kunto.** Jätä imuletku kiinni imuriin, jotta pölyä ei pääse vahingossa leviämään ympäristöön. Muutoin saatat hengittää pölyä.
- ▶ **Älä puhdista imuria vesisuihkulla.** Veden pääsy imurin yläosaan aiheuttaa sähköiskuvaaran.
- ▶ **Älä avaa akkua äläkä tee siihen mitään muutoksia.** Oikosulkuvaara.
- ▶ **Akusta saattaa purkautua höyryä, jos akku vioittuu tai jos akkua käytetään epäasianmukaisesti.** Akku saattaa syttyä palamaan tai räjähtää. Järjestä tehokas ilmanvaihto ja käänny lääkärin puoleen, jos havaitset ärsytystä. Höyry voi ärsyttää hengitysteitä.
- ▶ **Virheellisen käytön tai vaurioituneen akun yhteydessä akusta saattaa vuotaa herkästi syttyvää nestettä.** Vältä koskettamista nestettä. Jos nestettä pääsee vahingossa iholle, huuhtele kosketuskohta vedellä. Jos nestettä pääsee silmiin, käänny lisäksi lääkärin puoleen. Akusta vuotava neste saattaa aiheuttaa ihon ärsytystä ja palovammoja.
- ▶ **Terävät esineet (esimerkiksi naulat ja ruuvitaltat) tai kuoreen kohdistuvat iskut saattavat vaurioittaa akkua.** Tämä voi johtaa akun oikosulkuun, tulipaloon, savuamiseen, räjähtämiseen tai ylikuumentumiseen.
- ▶ **Varmista, ettei laitteesta irrotettu akku kosketa paperinliittimiä, kolikoita, avaimia, nautoja, ruuveja tai muita pieniä metalliesineitä, koska ne voivat oikosulkea akun koskettimet.** Akkukoskettimien välinen oikosulku saattaa johtaa palovammoihin ja tulipaloon.
- ▶ **Käytä akkua vain sen valmistajan tuotteissa.** Vain tällä tavalla saat estettyä akun vaarallisen ylikuormituksen.
- ▶ **Lataa akut vain valmistajan suosittelemilla latauslaitteilla.** Latauslaite, joka soveltuu määrätyn tyyppiselle akulle, saattaa muodostaa tulipalovaaran erilaista akkua ladattaessa.



Suojaa akku kuumuudelta, esimerkiksi pitkäaikaiselta aurinponpaisteelta, tulelta, lialta, vedeltä ja kosteudelta. Räjähdys- ja oikosulkuvaara.

- ▶ **Älä käytä imuria, kun kannat sitä kantohihnan varassa.** Muuten saatat kaatua, jos kantohihnan takertuu imuroinnin aikana johonkin esteeseen.
- ▶ **Käytä kantohihnaa vain imurin kanssa.**

Tunnusmerkit

Seuraavat tunnusmerkit voivat olla tärkeitä käyttäessäsi imuria. Opettele tunnusmerkit ja niiden merkitys. Tunnusmerk-

kien oikea tulkinta auttaa sinua käyttämään imuria paremmin ja turvallisemmin.

Symbolit ja niiden merkitys



VAROITUS! Lue kaikki turvallisuus- ja käyttöohjeet. Turvallisuus- ja käyttöohjeiden noudattamatta jättäminen voi johtaa sähköiskuun, tulipaloon ja/tai vakaavan loukkaantumiseen.



Standardin IEC/EN 60335-2-69 mukaisen pölyluokan L pölynimuri, joka soveltuu sellaisten terveydelle vaarallisten pölylaatujen **kuivaimurointiin**, joiden työperäisen altistuksen raja-arvo on $> 1 \text{ mg/m}^3$



VAROITUS! Imurissa on terveydelle vaarallista pölyä. Anna vain ammattilaisen suorittaa pölysäiliön tyhjennys, huolto ja irrotus. Tähän tarvitaan asianmukainen suojavarustus. Älä käytä imuria ilman täydellistä ja huolellisesti asennettua suodatinjärjestelmää. Muuten vaarannat oman terveytesi.

Tuotteen ja ominaisuuksien kuvaus

Ota huomioon kuvat käyttöohjeen alussa.

Määräyksenmukainen käyttö

Imuri on tarkoitettu palamattomien ja kuivien pölylaatujen, palamattomien nesteiden ja vesi-ilmaseosten imurointiin. Imuri on pölyteknisesti testattu ja se vastaa pölyluokkaa L. Se täyttää ammattikäytön asettamat korkeat vaatimukset (esimerkiksi rakennusosalalla, teollisuudessa ja korjaamoissa). Standardin IEC/EN 60335-2-69 mukaisen pölyluokan L imureita saa käyttää vain sellaisten terveydelle vaarallisten pölylaatujen imurointiin, joiden työperäisen altistuksen raja-arvo on $> 1 \text{ mg/m}^3$.

Käytä imuria vain, jos osaat käyttää sen kaikkia toimintoja oikein ja turvallisesti tai olet saanut sen käyttöön tarvittavan opastuksen.

Rotational Airflow

Tämä suodatinjärjestelmä ei tarvitse pölypusseja. Pöly kerääntyy säiliön sisäseinämään.

Kuvatut osat

Kuvattujen osien numerointi viittaa piirrossivuilla oleviin imuriin.

- (1) Säiliö
- (2) Imurin yläosan salpa
- (3) Käynnistuspainike
- (4) Akun lataustilan näyttö
- (5) Imurin yläosa
- (6) Kantokahva
- (7) Imuletkun/lattiasuulakkeen pidikkeen kiinnitin

- (8) Letkun kiinnityskohta
- (9) Kiinnityskorvakkeet
- (10) Imuputken/rakosuulakkeen pidikkeen kiinnitin
- (11) Akkukotelon kannen vapautuspainike
- (12) Akkukotelon kansi
- (13) Imuletku
- (14) Imuadapteri
- (15) Käyräsuutin
- (16) Rakosuulake
- (17) Lattiasuulake
- (18) Imuputki
- (19) Akkuaukko
- (20) Akku^{a)}
- (21) Akun lukituksen avauspainike^{a)}
- (22) Kiinnitysruuvit
- (23) Peitelevy
- (24) Akkukotelon kannen pidike
- (25) Imuputken ja rakosuulakkeen pidike
- (26) Pidikkeen (27) kiinnitysruuvi
- (27) Imuletkun ja lattiasuulakkeen pidike
- (28) Painike
- (29) Kantohihna^{a)}
- (30) Pyörä^{a)}
- (31) Pyörän kiinnitin
- (32) Lisäilma-aukko
- (33) Suodatin
- (34) Uimuri
- (35) Suodattimen pidike
- (36) Imuletkun pidinlenkki

a) **Nämä lisätarvikkeet eivät kuulu Tavanomainen toimitukseen.**

Tekniset tiedot

akkukäyttöinen märkä-kuivaimuri	GAS 18V-10 L	
Tuotenumero	3 601 Jc6 3..	
Jännite	V	18
Nimellisoteho	W	260
Säiliön tilavuus (brutto)	l	10
Nettotilavuus (neste)	l	6
Alipaine ^{A)}		
- Imuri ^{B)}	hPa	90
- Turbiini	hPa	115
Virtausmäärä ^{A)}		
- Imuri ^{B)}	l/s	24
	m ³ /h	86
- Turbiini	l/s	34
	m ³ /h	122

Akkukäyttöinen märkä-kuivaimuri	GAS 18V-10 L	
Käyttöaika akun kertalatauksella	min/Ah	4
Pölyluokka		L
Paino ^{C)}	kg	3,5
Kotelointiluokka		IPX4
Suositeltu ympäristön lämpötila latauksen aikana	°C	0...+35
Sallittu ympäristön lämpötila käytössä ^{D)} ja säilytyksessä	°C	-20...+50
Yhteensopivat akut		GBA18V... GBA 18V... ProCORE18V... EXPERT18V... EXBA18V... CORE18V...
Suosittelut latauslaitteet		GAL18... GAL 18... GAL 36... GAL12V/18... GAL 12V/18... GAX 18... EXAL18...

A) Mitattu 20–25 °C:n lämpötilassa akun **GAS 18V 6.3Ah** kanssa

B) Mitattu imuletkun **(13)** ja käyräsuuttimen **(15)** kanssa

C) Ilman akkua (akun painon voit katsoa verkko-osoitteesta www.bosch-professional.com)

D) rajoitettu teho, kun lämpötila < 0 °C

Arvot voivat vaihdella tuotteen mukaan ja riippuvat käyttö- ja ympäristöolosuhteista. Lisätietoja saat verkko-osoitteesta www.bosch-professional.com/wac.

Melu-/tärinä tiedot

Melupäästöarvot on määritetty standardin **EN 60335-2-69** mukaan.

Imurin tyypillinen A-painotettu äänenpainetaso on **79 dB(A)**. Epävarmuus $K = 2$ dB. Melutaso saattaa töiden aikana ylittää ilmoitetut arvot. **Käytä kuulosuojaimia!**

Tärinäarvot a_h (jatkuva tärinä), p_f (toistuva iskumainen tärinäkuormitus) ja epävarmuus K on määritetty standardin **EN 60335-2-69** mukaan:

$$a_h = 0,1 \text{ m/s}^2 \quad (K = 0,1 \text{ m/s}^2), \quad p_f = 2 \text{ m/s}^2 \quad (K = 1 \text{ m/s}^2)$$

Akku

Bosch myy akkuimureita myös ilman akkua. Pakkauksesta näet, sisältykö akku imurisi toimitukseen.

Akun lataaminen

► **Käytä vain teknisissä tiedoissa ilmoitettuja latauslaitteita.** Vain nämä latauslaitteet soveltuvat imurissa käytettävälle litiumioniakulle.

Huomautus: kansainvälisten kuljetusmääräysten mukaisesti Li-ion-akut toimitetaan osittain ladattuina. Akun täyden suorituskäytön varmistamiseksi akku tulee ladata täyteen ennen ensikäyttöä.

Akun asennus ja irrotus (katso kuvat A1–A2)

- **Älä käytä voimaa akun asettamiseen.** Akku on muotoiltu niin, että se sopii tuotteeseen vain oikeassa asennossa.
- Pidä akkukotelo ja akkuaukko aina puhtaina ja kuivina, jotta voit työskennellä kunnolla ja turvallisesti.
 - Paina vapautuspainiketta **(11)**, kun haluat avata akkukotelon kannen **(12)**.
 - Asenna akku **(20)** akkuaukkoon **(19)** niin, että se lukittuu kuuluvasti paikalleen.
 - Kun haluat irrottaa akun **(20)**, paina vapautuspainiketta **(21)** ja vedä akku ulos akkuaukosta **(19)**.
 - Sulje akkukotelon kansi **(12)**.

Akkukotelon kannen vaihtaminen (katso kuvat A3–A5)

Jos haluat käyttää ProCORE18V 12Ah-akkaa, akkukotelon kantta **(12)** ei voi enää sulkea. Tällöin akkukotelon kannen **(12)** tilalle voi vaihtaa tähän tarkoitukseen suunnitellun peitelevyn **(23)**.

Imuria saa käyttää kosteassa tai märässä ympäristössä vain, kun akkukotelon kansi on kiinni.

Akkukotelon kannen irrottaminen (katso kuva A3)

Ota akku **(20)** pois akkuaukosta **(19)**.

Irrota kiinnitysruuvit **(22)** (ST4×12) ristipääruuvitaltalla PH1 ja ota akkukotelon kansi **(12)** pois.

Peitelevyn asentaminen (katso kuva A4)

Paina akkukotelon kannen pidikettä **(24)** alaspäin ja työnnä peitelevy **(23)** paikalleen.

Peitelevyn irrottaminen (katso kuva A5)

Työnnä uraruuvitaltalla pintaa vasten, työnnä peitelevyä **(23)** hieman taaksepäin ja vedä peitelevy pois. Paina tässä yhteydessä akkukotelon kannen pidikettä **(24)** alaspäin.

Akun lataustilan näyttö



Kun akku on paikallaan, akun lataustilan voi katsoa imurissa olevasta akun lataustilan näytöstä **(4)**. Kun akku on irrotettu, lataustilan voi katsoa suoraan akusta.

Imurissa oleva akun lataustilan näyttö

Imurin käynnistyksen jälkeen akun lataustilan näytön **(4)** 5 vihreää LED-valoa syttyvät yksitellen edestakaisin. Tämän jälkeen LED-valot näyttävät akun **(20)** lataustilan.

Akun lataustilan näyttö akussa

Jos akku irrotetaan imurista, lataustilan voi tarkistaa akun lataustilan näytön vihreiden LED-valojen avulla.

Kun haluat nähdä lataustilan, paina lataustilan näytön painiketta  tai .

Jos lataustilan näytön painikkeen painaminen ei sytytä yhtään LED-valoa, akku on viallinen, ja se täytyy vaihtaa.

Huomautus: lataustilan näyttöä ei ole kaikissa akkutyypeissä.

Akkutyypit GBA 18V... | GBA18V...


LED-valo	Kapasiteetti
3 vihreää LED-valoa palaa jatkuvasti	60–100 %
2 vihreää LED-valoa palaa jatkuvasti	30–60 %
1 vihreä LED-valo palaa jatkuvasti	5–30 %
1 vihreä LED-valo vilkkuu	0–5 %


Akkutyypit ProCORE18V... | EXPERT18V... | EXBA18V... | CORE18V...


LED-valo	Kapasiteetti
5 vihreää LED-valoa palaa jatkuvasti	80–100 %
4 vihreää LED-valoa palaa jatkuvasti	60–80 %
3 vihreää LED-valoa palaa jatkuvasti	40–60 %
2 vihreää LED-valoa palaa jatkuvasti	20–40 %
1 vihreä LED-valo palaa jatkuvasti	5–20 %
1 vihreä LED-valo vilkkuu	0–5 %

Akun vikavaaran havaitseminen**EXPERT18V... | EXBA18V...**

Akun lataustilan LED-merkkivalot voivat ilmaista akun lataustilan lisäksi akun vikavaaraa.

Aktivoi toiminto painamalla lataustilan näytön painiketta  kolmen sekunnin ajan. Akun analysoinnista ilmoitetaan akun lataustilan näytön juoksevalle merkkivalolla. Analysoinnin tulos näkyy akun lataustilan näytössä.

 **1 LED-valo:** akussa on suuri vikavaara. Tämä on jo saattanut pienentää tehoa ja käyttöaikaa. Suosittelemme vaihtamaan akun.

 **5 LED-valoa:** akku on hyvässä kunnossa ja sen vikavaara on pieni.

Huomaa: akun vikavaaran arviointi tapahtuu kaksivaiheisesti ja mahdollistaa akun kunnan yksinkertaistetun analysoinnin. Akku katsotaan joko hyväkuntoiseksi tai vikaheräksi. Analyysi ei ilmoita akun kuntoa prosentteina.

Ohjeita akun optimaaliseen käsittelyyn

Suojaa akku kosteudelta ja vedeltä.

Säilytä akkua vain –20 ... 50 °C lämpötilassa. Älä jätä akkua esimerkiksi kuumana kesäpäivänä pitkäksi ajaksi autoon.

Puhdista akun tuuletusaukot säännöllisin väliajoin pehmeällä, puhtaalla ja kuivalla siveltimellä.

Huomattavasti lyhentynyt käyntiaika latauksen jälkeen osoittaa, että akku on elinikänsä lopussa ja täytyy vaihtaa uuteen. Huomioi hävitysohjeet.

Asennus

► **Irrota akku, ennen kuin alat tehdä imurin huolto- tai puhdistustöitä, suoritat laitesäätöjä, vaihdat tarvikkeisia tai viet imurin säilytykseen.** Tämä varotoimenpide estää imurin tahattoman käynnistymisen.

Imutarvikkeiden pidikkeiden asentaminen (katso kuva B)

- Työnnä imuputken ja rakosuulakkeen pidike (25) yläkautta sopivaan kiinnittimeen (10) niin, että se lukittuu paikalleen.
- Työnnä imuletkun ja lattiasuulakkeen pidike (27) yläkautta sopivaan kiinnittimeen (7) ja kiristä kiinnitysruuvi (26).

Imuletkun asennus (katso kuva C)

- Työnnä imuletku (13) letkun kiinnityskohtaan (8) niin, että imuletkun molemmat painonupit (28) lukittuvat paikoilleen.

Huomautus: Imuroinnin yhteydessä imuletkua ja -tarvikkeita vastaan hankautuva pöly varaa staattista sähköä, jonka purkautumisen voi tuntea lievinä sähköiskuna (riippuu ympäristöolosuhteista ja omasta herkkyydestä).

Imutarvikkeiden asentaminen

Imuletku (13) on varustettu kiinnitysjärjestelmällä, johon voi liittää imutarvikkeita (imuadapteri (14), käyräsuutin (15)).

Imuadapterin tai käyräsuuttimen asentaminen (katso kuva D)

Asenna imuadapteri (14) tai käyräsuutin (15) imuletkuun (13) niin, että imuletkun molemmat lukitusnupit (28) lukittuvat kuuluvasti.

Paina irrotusta varten lukitusnuppeja (28) sisäänpäin ja vedä osat erilleen.

Suulakkeiden ja putkien asentaminen

- Yhdistä tarpeen mukaan imuputket (18) toisiinsa ja työnnä putki sen jälkeen tukevasti kiinni käyräsuuttimeen (15).
- Kiinnitä lattiasuulake (17) tai rakosuulake (16) tukevasti imuputkeen (18) tai käyräsuuttimeen (15).

Kantohihnan kiinnittäminen (katso kuva E)

► **Kantohihna soveltuu ainoastaan imurin kantamiseen ja kiinnittämiseen!**

Kiinnitä kantohihnan (29) jousihaat imurin kiinnityskorvakkeisiin (9).

Pyörien asentaminen (katso kuva F)

Asenna pyörien (30) 4 kiinnitystappia pyörien kiinnittimiin (31) niin, että ne lukittuvat kuuluvasti paikoilleen.

Imurissa voi käyttää myös muunlaisia standardin EN 12529 (kiinnitystapin halkaisija 11 mm) mukaisia pyöriä.

- ▶ **Tarkasta pyöräjarrujen toimivuus ennen imurin käyttöä.**

Käyttö

- ▶ **Irrota akku, ennen kuin alat tehdä imurin huolto- tai puhdistustöitä, suoritat laitesäätöjä, vaihdat tarvikeosia tai viet imurin säilytykseen.** Tämä varoimenpide estää imurin tahattoman käynnistymisen.
- ▶ **Pidä työpiste siistinä ja hyvässä järjestyksessä kompastumisvaaran välttämiseksi.**

Käyttöönotto

- ▶ **Imuria ei saa käyttää ilman suodatinta.**
- ▶ **Käytä vain ehjää suodatinta (ei repeämiä, reikiä tai muita vaurioita).** Vaihda vaurioitunut suodatin välittömästi.
- ▶ **Varmista ennen imuroinnin aloittamista, että suodatinyksikkö on asennettu kunnolla paikalleen.**
- ▶ **Varmista ennen imurointia, että akkukotelon kansi on kiinni.**
- ▶ **Tutustu oman maasi voimassa oleviin määräyksiin/lakeihin, jotka koskevat terveydelle vaarallisen pölyn käsittelyä.**
- ▶ **Imuroi kivipölyä vain sellaisella ohjeiden mukaisella sähkötyökalan ja pölynpoistojärjestelmän yhdistelmällä, jonka avulla lakimääräiset raja-arvot todistettavasti alitetaan.** Todistukset ovat verkko-osoitteessa www.bosch-professional.com/dust/.

Imuria ei saa missään tapauksessa käyttää räjähdysvaarallisissa tiloissa.

Imutehon optimoimiseksi imuletku (13) täytyy aina kelata kokonaan auki imuletkun pidikkeestä (27).

Käynnistys ja sammutus

Käynnistä imuri painamalla lyhyesti käynnistyspainiketta (3).

Sammuta imuri painamalla uudelleen käynnistyspainiketta (3).

Turvallisuussyistä imuri ei käynnisty, jos painat käynnistyspainiketta (3) yli 5 sekunnin ajan.

Kuivaimurointi

Suora imurointi toiminnassa olevalta sähkötyökალulta (katso kuva G)

- ▶ **Huoneessa on oltava riittävän tehokas ilmanvaihto, jos poistoilma johdetaan takaisin huoneeseen. Noudata vastaavia maakohtaisia määräyksiä.**
- Asenna imuadapteri (14) tai käyräsuutin (15) (katso "Imuadapterin tai käyräsuuttimen asentaminen (katso kuva D)", Sivu 11).
- Työnnä imuadapteri (14) tai käyräsuutin (15) sähkötyökalan pölynpoistoputkeen.

Vain käytettäessä imuadapteria (14):

Huomautus: jos käytät sellaisia sähkötyökaluja, joiden ilmansyöttö imuletkuun on heikkoa (esimerkiksi pistosahat, hiomakoneet, jne.), täytyy imuadapterin (14) lisäilma-aukko (32) avata. Tämä parantaa imurin ja sähkötyökalan yhteisteho. Käännä sitä varten lisäilma-aukon (32) päällä olevaa rengasta, kunnes aukko on mahdollisimman suuri.

Märkäimurointi

- ▶ **Älä imuroi imurilla palonarkoja tai räjähdysherkkiä nesteitä (esimerkiksi bensiiniä, öljyä, spritiä tai liuottimia).** Älä imuroi kuumaa, palavaa tai räjähdysaltista pölyä. Älä käytä imuria räjähdysvaarallisissa tiloissa. Pöly, höyry tai nesteet saattavat syttyä palamaan tai räjähtää.

Ennen märkäimurointia

- Tyhjennä säiliö (1).
- Puhdista suodatin (33) ja asenna se takaisin imuriin (katso "Suodattimen puhdistaminen/vaihtaminen (katso kuvat 11–12)", Sivu 13).

Imuri on varustettu uimurilla (34). Kun suurin sallittu täyttöaste on saavutettu, imuri sammuu.

Jokaisen märkäimurointikerran jälkeen

- Tyhjennä säiliö (1).
- Tyhjennä vesi suodattimesta (33).

Märkäimuroinnin jälkeen homeutumisen välttämiseksi

- Ota imurin yläosa (5) pois ja anna sen kuivua perusteellisesti.
- Ota suodatin (33) pois ja anna myös sen kuivua perusteellisesti (katso "Suodattimen puhdistaminen/vaihtaminen (katso kuvat 11–12)", Sivu 13).

Hoito ja huolto

Huolto ja puhdistus

- ▶ **Irrota akku, ennen kuin alat tehdä imurin huolto- tai puhdistustöitä, suoritat laitesäätöjä, vaihdat tarvikeosia tai viet imurin säilytykseen.** Tämä varoimenpide estää imurin tahattoman käynnistymisen.
- ▶ **Pidä imuri ja tuuletusaukot puhtaina luotettavan ja turvallisen työskentelyn varmistamiseksi.**
- ▶ **Käytä imurin huollon ja tyhjennyksen yhteydessä hengityssuojainta.**

Puhdista imurin runko kostealla liinalla säännöllisin väliajoin. Puhdista liikkeet latauskoskettimet kuivalla liinalla.

- ▶ **Älä puhdista imuria paineilmalla.** Suodatin tai muut komponentit voivat vaurioitua.

Valmistajan tai asiaankuuluvan koulutuksen saaneen henkilön on tehtävä imurin pölytekninen tarkastus vähintään kerran vuodessa (esim. suodattimen tarkastus vaurioiden varalta, imurin tarkastus vuotojen varalta ja hallintalaitteiden moitteettoman toiminnan tarkastus).

Puhdistus ja huolto terveydelle vaarallisten aineiden imuroinnin jälkeen

- Lähde siitä, että kaikki vaarallisten aineiden kanssa mahdollisesti kosketuksiin päässeet osat ovat epäpuhtaita.
- Puhdista imurin ulkopinta perusteellisesti imurilla tai liinalla tai pakkaa imuri tiiviiseen jätessäkkiin, ennen kuin tuot sen pois terveydelle vaarallisten aineiden saastuttamalta alueelta.
- Puhdista, pura ja huolla pölynimuri vain, jos se on mahdollista aiheuttamatta vaaraa sinulle ja muille ihmisille. Käytä huollon ja puhdistuksen aikana suojavaatetusta. Suorita työt hyvin tuuletetussa tilassa.
- Puhdista imurin ulkopinta ennen imurin osien irrotusta.
- Pakkaa imurin kaikki sellaiset osat, joita ei voi puhdistaa tyydyttävästi, ilmatiiviisiin pusseihin hävitystä varten. Noudata tällaisten jätteiden voimassa olevia hävitysmääräyksiä.
- Puhdista huoltoalue töiden päätteeksi.

Säiliön puhdistaminen (katso kuvat H1–H2)



Puhdista säiliö (1) jokaisen käyttökerran jälkeen, jotta imurin suorituskyky pysyy optimaalisena.

- Avaa salvat (2) ja ota imurin yläosa (5) pois.
- Ravistele säiliötä (1) sopivan jätteenastian päällä.
- Tarvittaessa puhdista säiliö kostealla liinalla. Tarvittaessa puhdista suodatin (katso "Suodattimen puhdistaminen/vaihtaminen (katso kuvat I1–I2)", Sivuu 13).
- Asenna imurin yläosa (5) takaisin ja sulje salvat (2).

Suodattimen puhdistaminen/vaihtaminen (katso kuvat I1–I2)

Imuteho riippuu suodattimen kunnosta ja sen takia suodatin tulee puhdistaa säännöllisin väliajoin.

Vaihda vaurioitunut suodatin välittömästi.

- Avaa salvat (2) ja ota imurin yläosa (5) pois.
- Käännä suodatinta (33) kiertosuunnassa  ääriasentoon ja ota se pois suodattimen pidikkeestä (35).
- Kuiva suodatin: koputtele suodatin (33) puhtaaksi sopivan jätteenastian päällä. Älä vaurioita suodattimen lamelleja. Jotta imuvoima pysyy tehokkaana, puhdista suodattimen lamellit pehmeällä harjalla.
tai
Märkä suodatin: huuhtelee suodatintä (33) juoksevilla vedellä ja anna sen kuivua perusteellisesti.
tai
Vaihda vaurioitunut suodatin (33).
- Asenna suodatin (33) suodattimen pidikkeen (35) päälle ja käännä sitä kiertosuunnassa  ääriasentoon.
- Asenna imurin yläosa (5) takaisin ja sulje salvat (2). Varmista, että salvat lukittuvat kunnolla.

Häiriöt

Jos imuteho on riittämätön, tarkista:

- Onko säiliö (1) täynnä?
▷ (katso "Säiliön puhdistaminen (katso kuvat H1–H2)", Sivuu 13).
- Onko suodatin (33) tukossa?
▷ (katso "Suodattimen puhdistaminen/vaihtaminen (katso kuvat I1–I2)", Sivuu 13).
- Onko akun kapasiteetti liian heikko?
▷ Lataa akku.

Imuvoima pysyy jatkuvasti tehokkaana, kun teet säiliön (1) tyhjennyksen ja suodattimen (33) puhdistuksen säännöllisin väliajoin.

Jos imuteho ei vielä kukaan parane, käänny **Bosch**-huoltopisteeseen puoleen.

Säilytys (katso kuva J)

- Kiinnitä imuputket (18) pidikkeisiin (25).
- Työnnä rakosuulake (16) imuputkeen (18).
- Työnnä lattiasuulake (17) pidikkeeseen (27).
- Kääri imuletku (13) alakautta pidikkeen (27) ympärille ja kiinnitä pidinlenkki (36).
- Kanna imuria vain kantokahvan (6) tai kantohihnan (mikäli kuuluu varustukseen) varassa.
- Vie imuri kuivaan säilytystilaan ja suojaa se luvattomalta käytöltä.

Asiakaspalvelu ja käyttöneuvonta

Suomi

Puh.: 0800 98044

Ilmoita kaikissa kyselyissä ja varaosatilauksissa 10-numeroinen tuotenumero, joka on ilmoitettu tuotteen mallikilvessä.

Hävitys

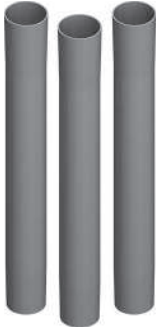
Imuri, akut, lisätarvikkeet ja pakkaukset tulee toimittaa ympäristöstäytävälliseen uusiokäyttöön.



Älä heitä imuria tai akkuja/paristoja talousjätteisiin!

Koskee vain EU-maita:

Sähkö- ja elektroniikkalaitteet sekä käytöstä poistetut akut/paristot, jotka eivät ole enää käyttökelpoisia, on kerättävä erikseen ja hävitettävä ympäristöstäytävällisellä tavalla. Toimita ne ohjeen mukaisesti keräyspisteisiin. Virheellinen hävittäminen voi olla haitallista ympäristölle ja terveydelle jätteiden mahdollisesti sisältämien vaarallisten aineiden vuoksi.



2 608 000 660



1 600 A01 U4W



1 600 A01 T49



2 608 000 585



2 608 000 659



2 608 000 661



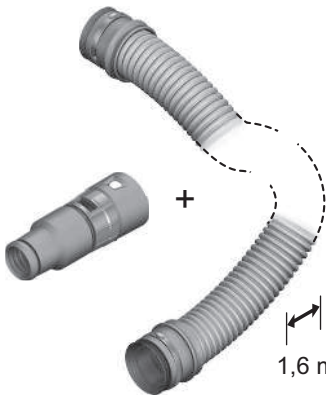
2 608 000 707



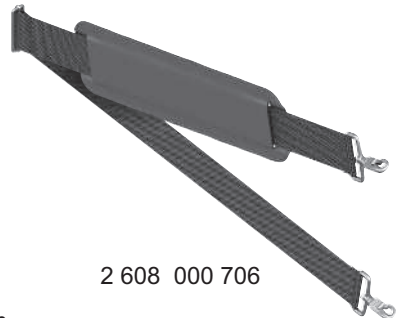
2 608 000 662



2 608 000 663



1,6 m \varnothing 35 mm
2 608 000 658



2 608 000 706

Servicekontakte
Service Contacts
Contacts de Service
Contactos de Servicio
Контакты сервисных центров



<https://www.bosch-pt.com/serviceaddresses>

Garantiebedingungen
Guarantee Conditions
Conditions de Garantie
Condiciones de Garantía
Условия гарантии



<https://www.bosch-pt.com/guarantee/202601>